

## ТРУБЫ СТАЛЬНЫЕ ОВАЛЬНЫЕ

Сортамент

Oval steel tubes. Range

ГОСТ  
8642—68\*

Взамен ГОСТ 8642—57

ОКП 13 4400, 13 5100, 13 7300

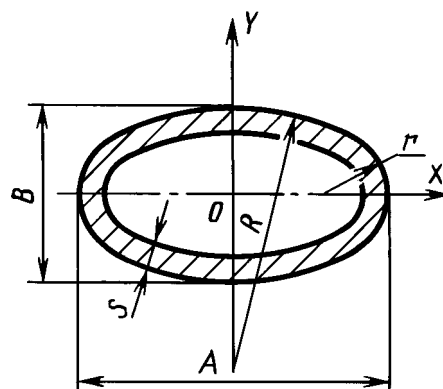
Утвержден Комитетом стандартов, мер и измерительных приборов при Совете Министров СССР 25 апреля 1968 г. Дата введения установлена

01.01.69

Ограничение срока действия снято Постановлением Госстандарта от 11.06.91 № 851

1. Настоящий стандарт распространяется на стальные бесшовные и электросварные холоднотянутые оральные трубы.

2. Форма и размеры труб должны соответствовать указанным на чертеже и в таблице.



3. Длина труб и предельные отклонения по форме и размерам должны соответствовать ГОСТ 8639—82.

4. Технические требования должны соответствовать ГОСТ 13663—68.

С. 2 ГОСТ 8642—68

Размеры, мм

A	B	s	R	r	Площадь сечения, см <sup>2</sup>	Масса 1 м, кг	Момент инерции, см <sup>4</sup> ≈		Момент сопротивления, см <sup>3</sup> ≈	
							I <sub>x</sub>	I <sub>y</sub>	W <sub>x</sub>	W <sub>y</sub>
6	3	0,5	5,42	1,03	0,0653	0,0513	0,000608	0,00208	0,00405	0,00694
7	3	0,5	7,37	0,98	0,0747	0,0587	0,000712	0,00321	0,00474	0,00918
8	4	0,5	7,23	1,45	0,0898	0,0705	0,00161	0,00533	0,00808	0,0133
		0,8			0,136	0,107	0,00211	0,00743	0,0105	0,0186
		1,0			0,164	0,129	0,00230	0,00847	0,0115	0,0212
		1,2			0,189	0,148	0,00242	0,00926	0,0121	0,0231
9	3	0,5	12,24	0,92	0,0939	0,0737	0,000917	0,00658	0,00612	0,0146
		0,8			0,143	0,112	0,00113	0,00920	0,00751	0,0204
10	5	0,5	9,04	1,73	0,114	0,0897	0,00338	0,0109	0,0135	0,0218
		0,8			0,175	0,136	0,00460	0,0156	0,0184	0,0313
		1,0			0,213	0,167	0,00515	0,0181	0,0206	0,0363
		1,2			0,248	0,194	0,00555	0,0202	0,0222	0,0405
10	7	0,5	6,62	2,8	0,127	0,0997	0,00732	0,0132	0,0209	0,0263
		0,8			0,196	0,154	0,0104	0,0190	0,0296	0,0381
		1,0			0,238	0,187	0,0119	0,0222	0,0342	0,0445
		1,2			0,278	0,219	0,0132	0,0250	0,0378	0,0499
12	4	0,5	16,32	1,22	0,128	0,100	0,00243	0,0165	0,0122	0,0275
		0,8			0,196	0,154	0,00319	0,0239	0,0159	0,0398
		1,0			0,240	0,188	0,00349	0,0279	0,0174	0,0470
		1,2			0,280	0,220	0,00367	0,0313	0,0184	0,0521
12	6	0,5	10,85	2,07	0,139	0,109	0,00613	0,0194	0,0204	0,0324
		0,8			0,214	0,168	0,00856	0,0284	0,0285	0,0473
		1,0			0,261	0,205	0,00976	0,0334	0,0325	0,0556
		1,2			0,306	0,240	0,0107	0,0376	0,0357	0,0628
14	7	0,5	12,66	2,42	0,163	0,128	0,0100	0,0315	0,0286	0,0450
		0,8			0,253	0,199	0,0143	0,0466	0,0401	0,0666
		1,0			0,310	0,244	0,0165	0,0554	0,0472	0,0791
		1,2			0,365	0,286	0,0183	0,0630	0,0524	0,0900
16	8	0,5	14,47	2,8	0,187	0,147	0,0153	0,0479	0,0384	0,0598
		0,8			0,292	0,230	0,0222	0,0716	0,0555	0,0895
		1,0			0,359	0,282	0,0259	0,0854	0,0650	0,107
		1,2			0,424	0,333	0,0291	0,0979	0,0726	0,122
16	10	0,5	11,73	3,79	0,200	0,157	0,0251	0,0536	0,0502	0,0670
		0,8			0,312	0,245	0,0369	0,0805	0,0739	0,100
		1,0			0,384	0,301	0,0437	0,0963	0,0874	0,120
		1,2			0,453	0,355	0,0496	0,110	0,0991	0,138
16	12	0,5	10,0	5,00	0,213	0,168	0,0379	0,0599	0,0631	0,0749
		0,8			0,334	0,262	0,0564	0,0901	0,0939	0,1126
		1,0			0,411	0,323	0,0671	0,108	0,112	0,135
		1,2			0,486	0,382	0,0768	0,124	0,128	0,156
18	6	0,5	24,48	1,84	0,196	0,153	0,00913	0,0588	0,0304	0,0654
		0,8			0,305	0,240	0,0128	0,0881	0,0427	0,0979
		1,0			0,375	0,295	0,0147	0,105	0,0489	0,117
		1,2			0,443	0,348	0,0161	0,120	0,0538	0,134

## Размеры, мм

Продолжение

A	B	s	R	r	Площадь сечения, см <sup>2</sup>	Масса l м, кг	Момент инерции, см <sup>4</sup> ≈		Момент сопротивления, см <sup>3</sup> ≈	
							I <sub>x</sub>	I <sub>y</sub>	W <sub>x</sub>	W <sub>y</sub>
18	8	0,5	18,28	2,65	0,206	0,161	0,0172	0,0655	0,0430	0,0728
		0,8			0,322	0,253	0,0249	0,0985	0,0622	0,109
		1,0			0,396	0,311	0,0291	0,118	0,0727	0,131
		1,2			0,468	0,368	0,0326	0,135	0,0816	0,151
	10	0,5	14,71	3,60	0,218	0,171	0,0280	0,0725	0,0559	0,0805
		0,8			0,341	0,268	0,0413	0,109	0,0825	0,121
		1,0			0,420	0,330	0,0488	0,131	0,0976	0,146
		1,2			0,496	0,390	0,0555	0,151	0,111	0,168
20	10	0,5	18,09	3,45	0,236	0,185	0,0309	0,0953	0,0618	0,0953
		0,8			0,370	0,291	0,0457	0,145	0,0914	0,145
		1,0			0,457	0,359	0,0541	0,174	0,108	0,174
		1,2			0,541	0,424	0,0615	0,201	0,125	0,201
	11	0,5	16,50	3,94	0,242	0,190	0,0383	0,100	0,0696	0,100
		0,8			0,380	0,298	0,0568	0,152	0,105	0,152
		1,0			0,469	0,368	0,0674	0,183	0,122	0,183
		1,2			0,555	0,436	0,0770	0,212	0,139	0,212
	12	0,8	15,22	4,47	0,390	0,306	0,0688	0,159	0,115	0,159
		1,0			0,481	0,378	0,0826	0,192	0,137	0,192
		1,2			0,570	0,448	0,0942	0,223	0,157	0,223
		1,5			0,699	0,549	0,1100	0,234	0,183	0,264
14	0,8	13,25	5,61	0,411	0,323	0,0976	0,174	0,139	0,174	
	1,0			0,508	0,399	0,1170	0,210	0,167	0,210	
	1,2			0,602	0,473	0,1350	0,244	0,193	0,244	
	1,5			0,738	0,580	0,1560	0,290	0,227	0,290	
22	14	0,8	15,86	5,36	0,439	0,345	0,106	0,221	0,151	0,201
		1,0			0,543	0,426	0,127	0,268	0,182	0,244
		1,2			0,644	0,506	0,147	0,312	0,210	0,284
		1,5			0,791	0,621	0,173	0,373	0,247	0,339
25	8	0,8	35,47	2,43	0,429	0,337	0,0346	0,245	0,0864	0,195
		1,0			0,530	0,416	0,0405	0,296	0,101	0,237
		1,2			0,629	0,494	0,0454	0,344	0,113	0,275
		1,5			0,772	0,606	0,0515	0,410	0,129	0,328
	10	0,8	28,22	3,21	0,445	0,350	0,0570	0,265	0,114	0,211
		1,0			0,551	0,433	0,0675	0,321	0,135	0,257
		1,2			0,653	0,513	0,0769	0,374	0,154	0,299
		1,5			0,802	0,630	0,0887	0,446	0,177	0,357
	12	0,8	23,53	4,08	0,464	0,354	0,0851	0,286	0,142	0,229
		1,0			0,573	0,450	0,101	0,347	0,169	0,278
		1,2			0,680	0,534	0,117	0,404	0,194	0,323
		1,5			0,836	0,656	0,136	0,484	0,227	0,387
	16	0,8	17,93	6,14	0,503	0,395	0,161	0,331	0,201	0,265
		1,0			0,623	0,489	0,194	0,403	0,243	0,322
		1,2			0,740	0,581	0,225	0,471	0,282	0,376
		1,5			0,911	0,715	0,268	0,564	0,334	0,352

## С. 4 ГОСТ 8642—68

Размеры, мм

Продолжение

A	B	s	R	r	Площадь сечения, см <sup>2</sup>	Масса 1 м, кг	Момент инерции, см <sup>4</sup> ≈		Момент сопротивления, см <sup>3</sup> ≈	
							I <sub>x</sub>	I <sub>y</sub>	W <sub>x</sub>	W <sub>y</sub>
28	12	0,8	29,48	3,93	0,508	0,399	0,0956	0,387	0,158	0,277
		1,0			0,623	0,494	0,114	0,471	0,189	0,337
		1,2			0,748	0,587	0,130	0,550	0,217	0,393
		1,5			0,920	0,723	0,152	0,661	0,254	0,472
30	10	0,8	40,81	3,06	0,522	0,410	0,0682	0,438	0,136	0,292
		1,0			0,647	0,507	0,0810	0,533	0,162	0,355
		1,2			0,768	0,603	0,0923	0,623	0,184	0,415
		1,5			0,947	0,743	0,106	0,748	0,213	0,499
	12	33,86	3,85	0,8	0,539	0,423	0,102	0,467	0,169	0,311
				1,0	0,667	0,524	0,121	0,569	0,202	0,379
				1,2	0,793	0,623	0,139	0,665	0,233	0,444
				1,5	0,973	0,767	0,163	0,800	0,272	0,534
	16	25,5	5,66	0,8	0,576	0,452	0,191	0,529	0,238	0,353
				1,0	0,714	0,560	0,230	0,646	0,288	0,431
				1,2	0,848	0,666	0,267	0,757	0,394	0,504
				1,5	1,050	0,821	0,318	0,913	0,397	0,608
	20	20,75	7,82	0,8	0,617	0,484	0,312	0,597	0,312	0,398
				1,0	0,765	0,600	0,380	0,780	0,380	0,486
				1,2	0,910	0,714	0,443	0,856	0,443	0,571
				1,5	1,120	0,882	0,530	1,030	0,530	0,689
32	18	25,86	6,51	0,624	0,490	0,262	0,664	0,292	0,415	
				0,774	0,607	0,318	0,812	0,354	0,507	
				0,921	0,723	0,371	0,953	0,415	0,595	
				1,140	0,893	0,443	1,150	0,492	0,720	
				1,480	1,160	0,547	1,450	0,608	0,908	
34	16	32,63	5,41	0,634	0,498	0,214	0,735	0,268	0,432	
				0,787	0,618	0,260	0,900	0,325	0,529	
				0,937	0,736	0,302	1,060	0,377	0,621	
				1,160	0,908	0,359	1,270	0,448	0,752	
				1,510	1,190	0,440	1,610	0,550	0,949	
36	12	48,97	3,67	0,631	0,495	0,122	0,770	0,203	0,428	
				0,782	0,614	0,146	0,942	0,244	0,523	
				0,931	0,731	0,168	1,10	0,280	0,514	
				1,150	0,903	0,196	1,340	0,328	0,743	
	16	36,56	5,31	0,664	0,522	0,227	0,856	0,284	0,475	
				0,825	0,647	0,275	1,050	0,346	0,582	
				0,982	0,771	0,319	1,230	0,399	0,684	
				1,210	0,953	0,380	1,490	0,474	0,829	
	20	29,43	7,20	0,703	0,552	0,368	0,948	0,368	0,527	
				0,872	0,685	0,448	1,160	0,448	0,646	
				1,040	0,815	0,524	1,370	0,524	0,760	
				1,280	1,00	0,628	1,660	0,628	0,922	
				1,680	1,320	0,783	2,10	0,783	1,170	

Размеры, мм

Продолжение

A	B	s	R	r	Площадь сечения, см <sup>2</sup>	Масса l м, кг	Момент инерции, см <sup>4</sup> ≈		Момент сопротивления, см <sup>3</sup> ≈	
							I <sub>x</sub>	I <sub>y</sub>	W <sub>x</sub>	W <sub>y</sub>
38	25	1,0	26,60	9,72	0,972	0,763	0,771	1,60	0,616	0,793
		1,2			1,160	0,910	1,770	0,724	0,935	
		1,5			1,430	1,130	1,090	2,160	0,875	1,140
		2,0			1,880	1,480	1,380	2,760	1,10	1,450
40	20	1,0	36,18	6,91	0,945	0,742	0,495	1,580	0,495	0,765
		1,2			1,130	0,885	0,579	1,80	0,579	0,902
		1,5			1,390	1,090	0,695	2,190	0,695	1,10
		2,0			1,830	1,480	0,866	2,790	0,866	1,40
42	32	1,0	25,90	13,40	1,140	0,893	1,460	2,240	0,910	1,070
		1,2			1,360	1,070	1,720	2,650	1,070	1,260
		1,5			1,680	1,320	2,090	3,230	1,310	1,540
		2,0			2,21	1,740	2,660	4,150	1,660	1,980
45	18	1,0	50,19	5,78	1,020	0,798	0,442	2,00	0,491	0,890
		1,12			1,210	0,952	0,515	2,360	0,573	1,050
		1,5			1,60	1,180	0,615	2,890	0,685	1,290
		2,0			1,970	1,550	0,764	3,680	0,849	1,640
	20	1,0	45,70	6,63	1,040	0,815	0,555	2,080	0,555	0,929
		1,2			1,240	0,973	0,649	2,470	0,649	1,090
		1,5			1,53	1,20	0,779	3,01	0,779	1,34
		2,0			2,01	1,58	0,972	3,85	0,972	1,71
	22	1,0	41,60	7,54	1,06	0,833	0,682	2,18	0,620	0,968
		1,2			1,27	0,994	0,799	2,57	0,726	1,140
		1,5			1,57	1,230	0,963	3,14	0,875	1,390
		2,0			2,06	1,610	1,210	4,01	1,090	1,780
25	1,0	36,79	9,00	1,10	0,862	0,90	2,31	0,719	1,02	
	1,2			1,31	1,030	1,06	2,73	0,845	1,21	
	1,5			1,62	1,270	1,28	3,34	1,020	1,48	
	2,0			2,13	1,670	1,61	4,28	1,290	1,90	
28	1,0	33,12	10,06	1,14	0,892	1,15	2,46	0,823	1,09	
	1,2			1,35	1,060	1,35	2,90	0,968	1,29	
	1,5			1,68	1,320	1,64	3,52	1,170	1,58	
	2,0			2,21	1,730	2,09	4,55	1,490	2,02	
50	25	1,0	45,22	8,64	1,19	0,934	0,994	3,04	0,795	1,22
		1,2			1,42	1,110	1,170	3,60	0,934	1,44
		1,5			1,76	1,380	1,410	4,40	1,130	1,76
		2,0			2,32	1,820	1,780	5,66	1,420	2,26
	28	1,0	40,57	10,11	1,23	0,962	1,27	3,21	0,906	1,28
		1,2			1,46	1,140	1,49	3,80	1,060	1,52
		1,5			1,81	1,420	1,81	4,65	1,290	1,86
		2,0			2,38	1,870	2,30	5,99	1,640	2,39
	32	1,0	35,87	12,27	1,27	1,00	1,69	3,45	1,06	1,38
		1,2			1,52	1,19	2,00	4,08	1,25	1,63
		1,5			1,89	1,48	2,43	5,00	1,52	2,00
		2,0			2,49	1,95	3,11	6,44	1,94	2,58

С. 6 ГОСТ 8642—68

Размеры, мм

Продолжение

A	B	s	R	r	Площадь сечения, см <sup>2</sup>	Масса l м, кг	Момент инерции, см <sup>4</sup> ≈		Момент сопротивления, см <sup>3</sup> ≈				
							I <sub>x</sub>	I <sub>y</sub>	W <sub>x</sub>	W <sub>y</sub>			
50	36	1,0	32,35	14,66	1,33	1,04	2,19	3,69	1,22	1,47			
		1,2			1,59	1,24	2,59	4,37	1,44	1,75			
		1,5			1,97	1,54	3,17	5,36	1,76	2,14			
		2,0			2,60	2,64	4,06	6,92	2,25	2,76			
52	16	1,0	76,85	4,81	1,13	0,887	0,396	2,86	0,495	1,00			
		1,2			1,35	1,050	0,460	3,38	0,575	1,30			
		1,5			1,67	1,310	0,548	4,13	0,685	1,59			
		2,0			2,19	1,720	0,674	5,30	0,842	2,00			
	20	61,08	6,35	1,17	0,910	0,639	3,08	0,639	1,18				
				1,2	1,39	0,747	3,64	0,747	1,40				
				1,5	1,73	0,898	4,45	0,898	1,71				
				2,0	2,28	1,78	5,72	1,12	2,20				
	25	48,86	8,51	1,22	0,963	1,03	3,37	0,825	1,29				
				1,2	1,46	1,15	3,99	0,969	1,53				
				1,5	1,81	1,42	4,88	1,170	1,87				
				2,0	2,39	1,87	6,28	1,480	2,41				
55	25	54,62	8,35	1,28	1,00	1,08	3,90	0,871	1,42				
				1,2	1,53	1,20	4,62	1,020	1,68				
				1,5	1,90	1,49	5,67	1,230	2,06				
				2,0	2,50	1,96	7,31	1,560	2,65				
	32	43,06	11,75	1,63	1,28	2,18	5,20	1,36	1,89				
				1,5	2,02	1,59	2,66	6,38	1,66	2,32			
				2,0	2,67	2,09	3,40	8,24	2,12	2,99			
				2,5	3,29	2,59	4,07	9,88	2,54	3,62			
	40	35,28	16,38	1,76	1,38	3,56	5,90	1,78	2,14				
				1,5	2,15	1,71	4,38	7,25	2,18	2,63			
				2,0	2,88	2,26	5,61	9,38	2,80	3,41			
				2,5	3,56	2,79	6,77	11,38	3,38	4,14			
60	20	81,62	6,12	1,32	1,03	0,737	4,55	0,787	1,51				
				1,2	1,58	1,24	0,862	5,39	0,862	1,79			
				1,5	1,96	1,54	1,030	6,61	1,030	2,20			
				2,0	2,58	2,03	1,290	8,53	1,290	2,84			
	25	65,00	8,12	1,37	1,08	1,18	4,92	0,947	1,64				
				1,2	1,64	1,29	5,83	1,11	1,94				
				1,5	2,04	1,60	7,16	1,34	2,38				
				2,0	2,69	2,11	9,25	1,70	3,08				
	32	51,00	11,33	1,45	1,14	2,00	5,48	1,25	1,82				
				1,2	1,74	1,36	6,50	1,48	2,16				
				1,5	2,16	1,69	7,98	1,80	2,66				
				2,0	2,85	2,23	10,34	2,30	3,44				
2,5			3,52	2,76	4,42	12,54	2,70	4,15					
			63	32	56,12	11,12	1,51	1,18	2,10	6,22	1,31	1,97	
							1,2	1,80	1,41	2,48	7,38	1,55	2,34
							1,5	2,24	1,76	3,02	9,07	1,89	2,88
2,0	2,96	2,32					3,86	11,70	2,41	3,73			
2,5			3,66	2,87	4,63	14,20	2,89	4,53					

Размеры, мм

Продолжение

A	B	s	R	r	Площадь сечения, см <sup>2</sup>	Масса 1 м, кг	Момент инерции, см <sup>4</sup> ≈		Момент сопротивления, см <sup>3</sup> ≈	
							I <sub>x</sub>	I <sub>y</sub>	W <sub>x</sub>	W <sub>y</sub>
65	36	1,0	53,30	12,94	1,59	1,25	2,78	7,13	1,54	2,19
		1,2			1,91	1,49	3,29	8,47	1,82	2,60
		1,5			2,37	1,86	4,02	10,42	2,23	3,20
		2,0			3,13	2,46	5,16	13,52	2,87	4,16
		2,5			3,87	3,04	6,21	16,44	3,45	5,06
70	36	1,5	61,61	12,53	2,51	1,97	4,31	12,62	2,39	3,60
		2,0			3,31	2,60	5,54	16,40	3,07	4,68
		2,5			4,10	3,22	6,67	19,99	3,70	5,71
75	40	1,5	63,75	14,66	2,72	2,13	5,78	15,88	2,89	4,23
		2,0			3,59	2,82	7,45	20,68	3,72	5,51
		2,5			4,45	3,49	9,00	25,24	4,50	6,73
80	40	1,5	72,36	13,81	2,86	2,24	6,14	18,78	3,07	4,69
		2,0			3,78	2,96	7,92	24,48	3,96	6,12
		2,5			4,68	3,68	9,58	29,92	4,79	7,48
85	40	1,5	81,57	13,52	2,99	2,35	6,51	22,01	3,25	5,17
		2,0			3,96	3,11	8,40	28,72	4,20	6,75
		2,5			4,92	3,86	10,16	35,14	5,08	8,26
	50	65,88	18,45	3,18	2,49	14,52	24,49	4,20	5,76	
				4,21	3,30	15,65	31,99	5,44	7,52	
				5,22	4,10	16,60	39,19	6,64	9,22	
90	32	1,5	114,56	9,95	3,01	2,36	4,28	23,55	2,67	5,23
		2,0			3,98	3,12	5,48	30,73	3,42	6,82
		2,5			4,94	3,87	6,58	37,59	4,11	8,35

## Трубы специальных размеров

17	6,6	1,0	19,78	2,1	0,362	0,284	0,0174	0,0927	0,0527	0,109
72	22	1,5	107,18	6,6	2,34	1,83	1,53	11,30	1,39	3,14
		1,7			2,64	2,07	1,69	12,67	1,54	3,52

Примечание. Масса труб вычислена при плотности стали 7,85 г/см<sup>3</sup>.

## Примеры условных обозначений

Труба наружными размерами  $A = 16$  мм,  $B = 8$  мм, толщиной стенки  $s = 1,2$  мм, длиной, кратной 1500 мм, из стали марки 10, группы В ГОСТ 13663—68:

$$\text{Труба } \frac{16 \times 8 \times 1,2 \times 1500 \text{ кр ГОСТ 8642-68}}{B 10 \text{ ГОСТ 13663-68}}$$

То же, мерной длиной 6000 мм:

$$\text{Труба } \frac{16 \times 8 \times 1,2 \times 6000 \text{ ГОСТ 8642-68}}{B 10 \text{ ГОСТ 13663-68}}$$

То же, немерной длины:

$$\text{Труба } \frac{16 \times 8 \times 1,2 \text{ ГОСТ 8642-68}}{B 10 \text{ ГОСТ 13663-68}}$$

(Измененная редакция, Изм. № 1).